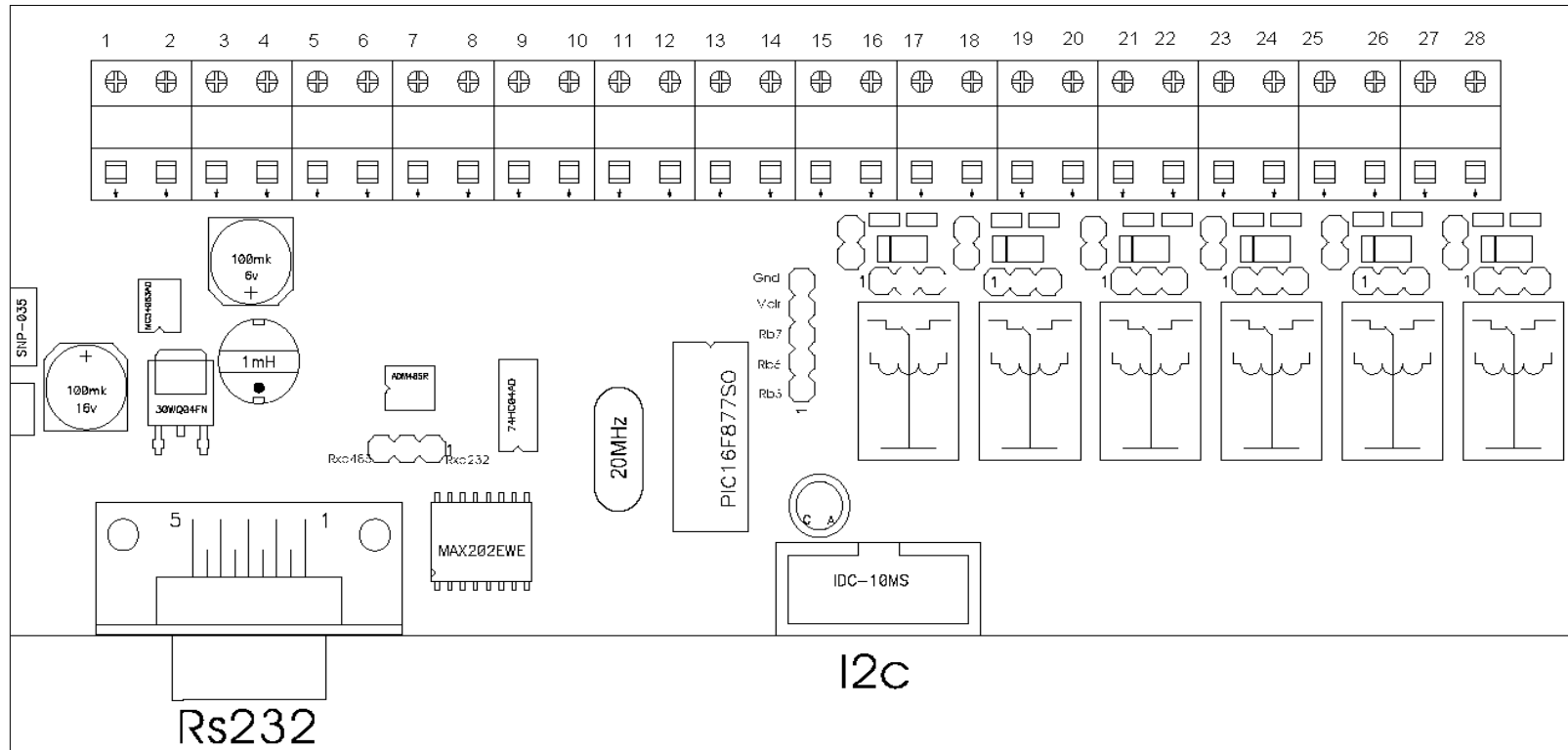


# Спецификация контактов платы пожарного модуля MFFire



Назначение контактов на плате

1	+12B от блока питания	11	Пожарная зона 4	21	Переключающийся контакт реле 3
2	GND от блока питания	12	Пожарная зона 3	22	Нормально разомкнутый контакт реле 3
3	RS-485 A	13	Пожарная зона 2	23	Переключающийся контакт реле 4
4	RS-485 B	14	Пожарная зона 1	24	Нормально разомкнутый контакт реле 4
5	Не используется	15	GND - общий	25	Переключающийся контакт реле 5
6	Не используется	16	GND - общий	26	Нормально разомкнутый контакт реле 5
7	Пожарная зона 6	17	Переключающийся контакт реле 1	27	Переключающийся контакт реле 6
8	Пожарная зона 5	18	Нормально разомкнутый контакт реле 1	28	Нормально разомкнутый контакт реле 6
9	GND - общий	19	Переключающийся контакт реле 2	RS 232 – разъем для подключения к серверу	
10	GND - общий	20	Нормально разомкнутый контакт реле 2	I2C – разъем для подключения к контроллеру UltraF	